

Imprima qualidade
no seu dia a dia.

Scanner USB de Impressão Digital

U.are.U 4500

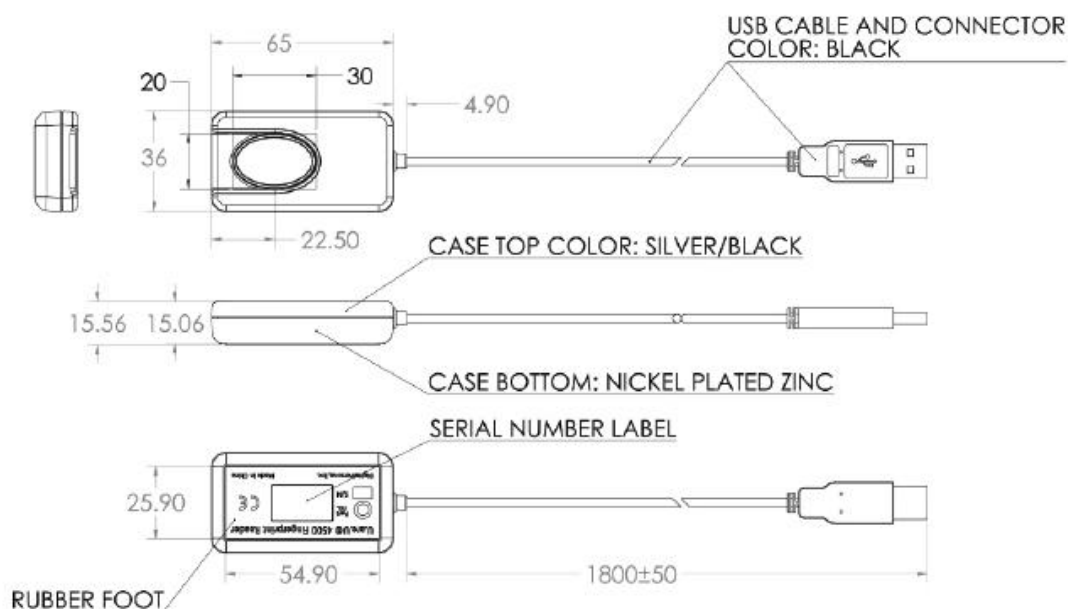
O scanner U.are.U 4500 é um scanner de impressão digital USB projetado para uso com softwares corporativos e com ferramentas para desenvolvedores.

O usuário simplesmente toca seu dedo na janela oval de leitura e o scanner rapidamente e automaticamente escaneia a impressão digital.

O circuito eletrônico interno calibra o scanner e criptografa os dados escaneados antes de enviá-los para interface USB para o computador.



Tensão de Alimentação	5.0V ±5% fornecida pela USB
Corrente de Alimentação—escaneando	190 mA (Típico)
Corrente de Alimentação—modo inativo	140 mA (Típico)
Corrente de Alimentação—modo suspenso	1.5 mA (Máximo)
Susceptibilidade ESD	>15 kV, instalado no gabinete
Temperatura, Operação	0 - 40 C
Umidade, Operação	20% - 80% não-condensado
Temperatura, Armazenamento	-10 - 60 C
Umidade, Armazenamento	20% - 90% não-condensado
Dados do Escaneamento	escala de cinza 8-bit
Padrões de Conformidade	FCC Class B, CE, ICES, BSMI, MIC, USB, WHQL



Imagens meramente ilustrativas. As especificações aqui mencionadas podem sofrer alterações sem aviso prévio. As marcas aqui mencionadas são de propriedade dos respectivos fabricantes.